

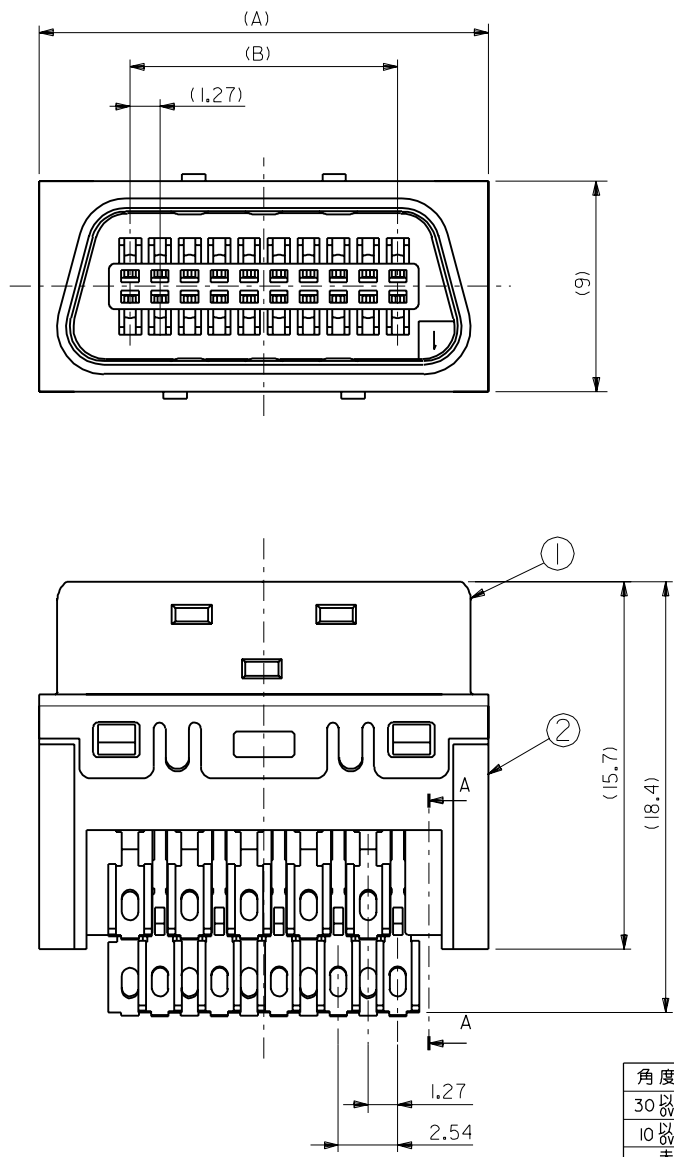
DWG. NO. SD-54306-***II

E

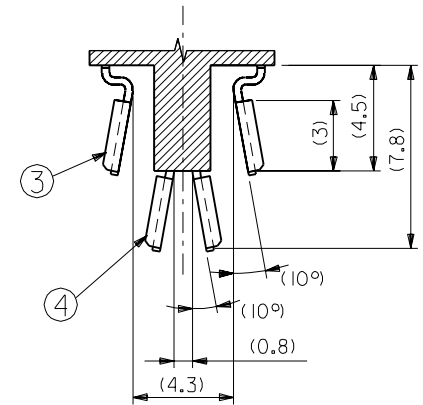
D

MM DIMENSIONS IN METRIC DO NOT SCALE DRAWING

A



NO.	DESCRIPTION	MATERIAL	FINISH
①	シェル SHELL	鋼 STEEL	ニッケルメッキ Ni PLATING
②	ハウジング HOUSING	ガラス入り耐熱樹脂 UL94V-0 G.F. HEAT RESISTANCE PLASTIC	色:黒 COLOR:BLACK
③	端子 TERMINAL	りん青銅 PHOSPHOR BRONZE	接点部 CONTACT AREA Au: 0.3 μm MIN. 半田付け部分 SOLDER TAIL Sn-Pb: 1.0 μm MIN.
④	端子 TERMINAL		全体下地 UNDER PLATING Ni: 2 μm MIN.



SECTION A-A

30.48	38.23	54306-50II	50
21.59	29.34	54306-36II	36
15.24	22.99	54306-26II	26
11.43	19.3	54306-20II	20
7.62	15.37	54306-14II	14
B	A	製品番号 ENG. NO.	極数 CKT

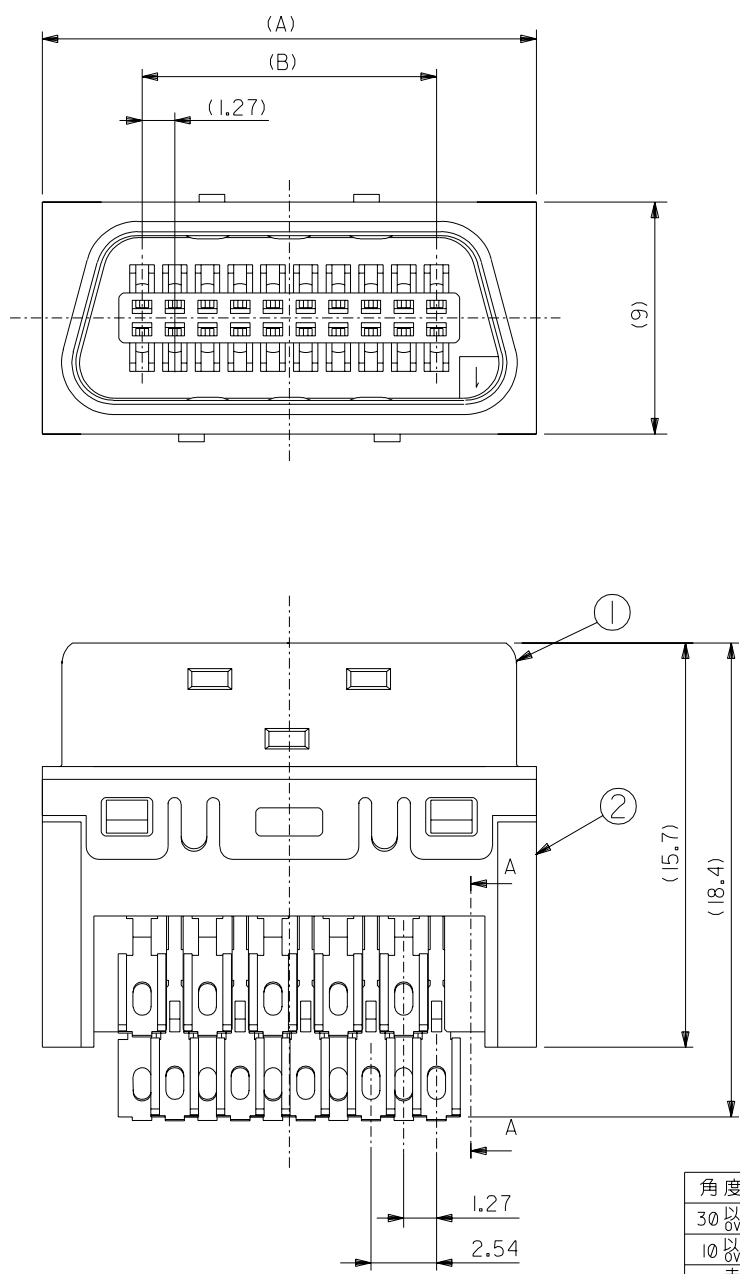
角度 ANGLE		+3°	
30以上 OVER	+0.3	B	変更 REVISD (JD00133) M.Y. 99/01/08
10以上 30未満 UNDER	+0.25	A	変更 REVISD (JD90252) M.Y. 98/08/21
10未満 UNDER	+0.2	O	新規作成 (JD81698) RELEASED M.Y. 98/06/11
一般公差 GENERAL TOLERANCES		記号 LTR	変更内容 REVISION RECORD
		DR. CHK.	日付 DATE

材料 MATERIAL		SEE TABLE
仕上げ FINISH		—
適用電線範囲 WIRE RANGE		—
被覆外径 INS. RANGE		—
DRAWN BY		M.ISOGAYA
CHK'D BY		<i>S. Johnson / Y. Ota</i>
APP'D BY		<i>S. Johnson</i>
尺度 SCALE		5-1

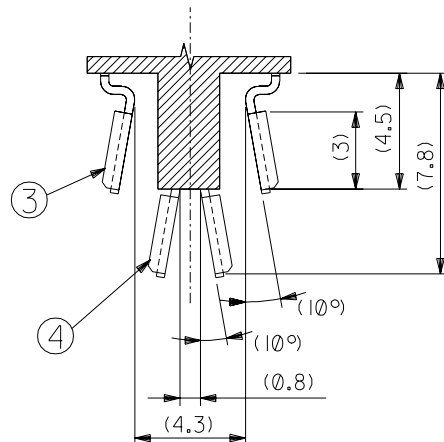
MOLDEX MOLEX-JAPAN CO.,LTD. 日本モレックス株式会社	
REVISE ONLY ON CAD SYSTEM	
TITLE 名称 1.27mm PITCH I/O CONN. PLUG HS'G ASS'Y (SOLDER TYPE)	
DWG. NO. SD-54306-***II	REV B

DWG. NO. SD-54306-001

ALL DIMENSIONS IN METRIC DO NOT SCALE DRAWING



NO.	DESCRIPTION	MATERIAL	FINISH
①	シェル SHELL	鋼 STEEL	ニッケルメッキ NICKEL PLATING
②	ハウジング HOUSING	ガラス入り耐熱樹脂 UL94V-0 G.F. HEAT RESISTANCE PLASTIC	色:黒 COLOR:BLACK
③	端子 TERMINAL	りん青銅 PHOSPHOR BRONZE	接点部 CONTACT AREA GOLD:0.3 MICROMETER MIN 半田付け部分 SOLDER TAIL TIN:1.0 MICROMETER MIN
④	端子 TERMINAL		全体下地 UNDER PLATING NICKEL:2.0 MICROMETER MIN



SECTION A-A

30.48	38.23	54306-5019	50
21.59	29.34	54306-3619	36
15.24	22.99	54306-2619	26
11.43	19.3	54306-2019	20
7.62	15.37	54306-1419	14
B	A	製品番号 MATERIAL NO.	極数 CKT

MODEL NO. 54306-***19

角度 ANGLE	±3°
30以上 OVER	+0.3
10以上 OVER 30 UNDER	+0.25
未満 10 UNDER	+0.2
記号 LTR	新規作成 RELEASED (J2004-4312)
変更内容 REVISION RECORD	DR. M.S. 日付 DATE 04/05/19
一般公差 GENERAL TOLERANCES	DR. M.S. 日付 DATE 04/05/19

材料 MATERIAL	SEE TABLE
仕上げ FINISH	—
適用電線範囲 WIRE RANGE	—
被覆外径 INS. RANGE	—
DRAWN BY	T.UENO
CHK'D BY	M.SASAO
APP'D BY	M.SASAO
尺度 SCALE	5-1

MOLEX-JAPAN CO.,LTD. 日本モレックス株式会社	
REVISE ONLY ON CAD SYSTEM	
TITLE 名称 1.27mm PITCH I/O CONN. PLUG HS'G ASS'Y (SOLDER TYPE) -LEAD FREE-	
DWG. NO.	REV 0
SD-54306-001	